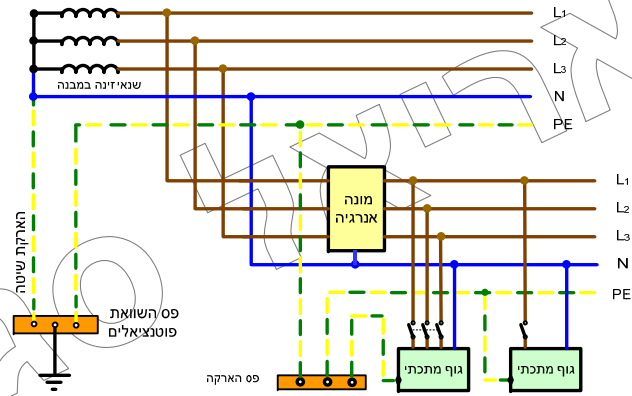
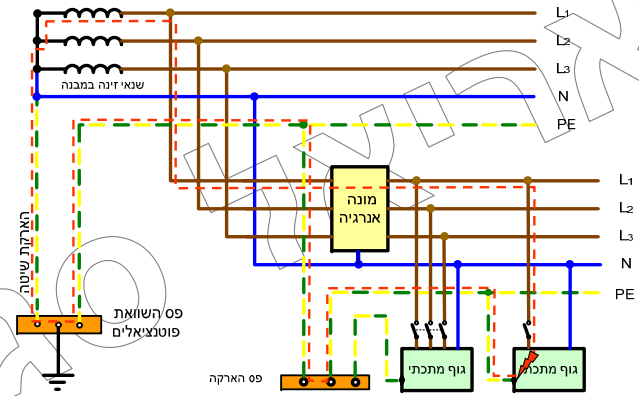


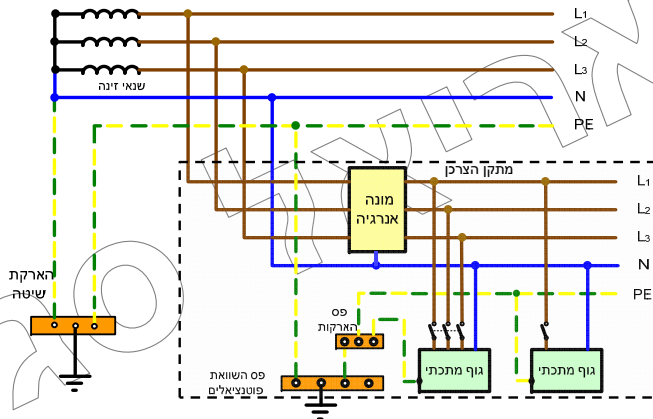
## איפוס TN-S



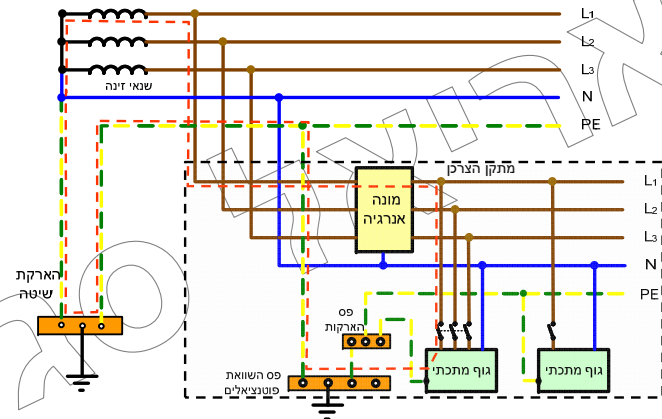
## איפוס TN-S – שנאי בתוך המבנה



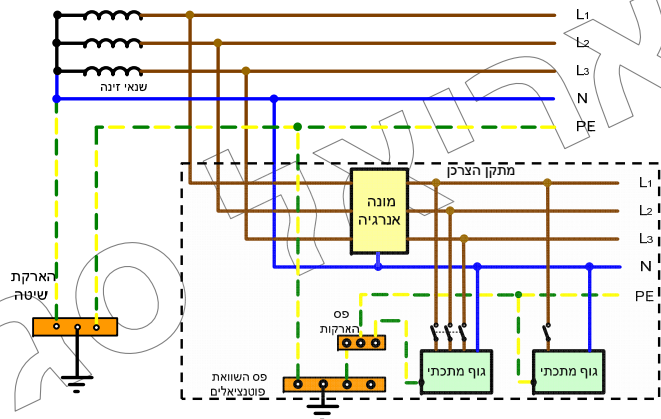
## ישום שיטת TN-S (בצרכנים פרטיים)



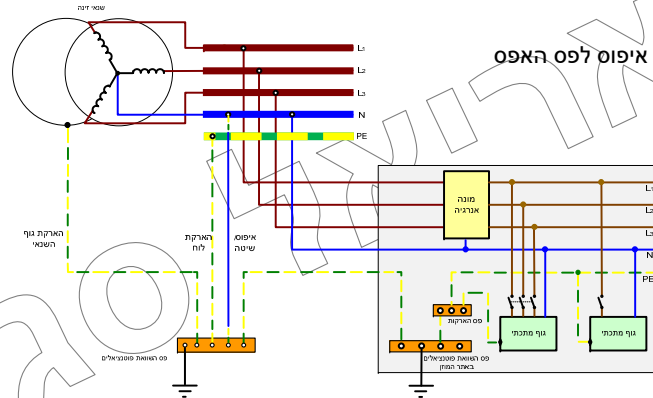
## לולאת התקלה במתקן מוגן בשיטת TN-S



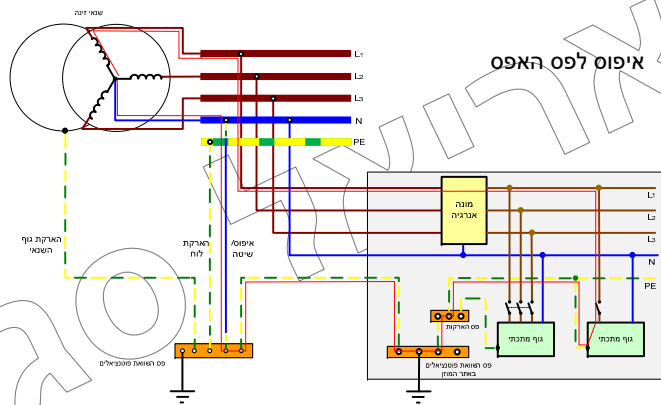
## יישום שיטת TN-S (בצרכנים פרטיים)



## יישום שיטת TN-S (בצרכנים פרטיים)



## יישום שיטת TN-S (בצרכנים פרטיים)



## יישום שיטת TN-S

