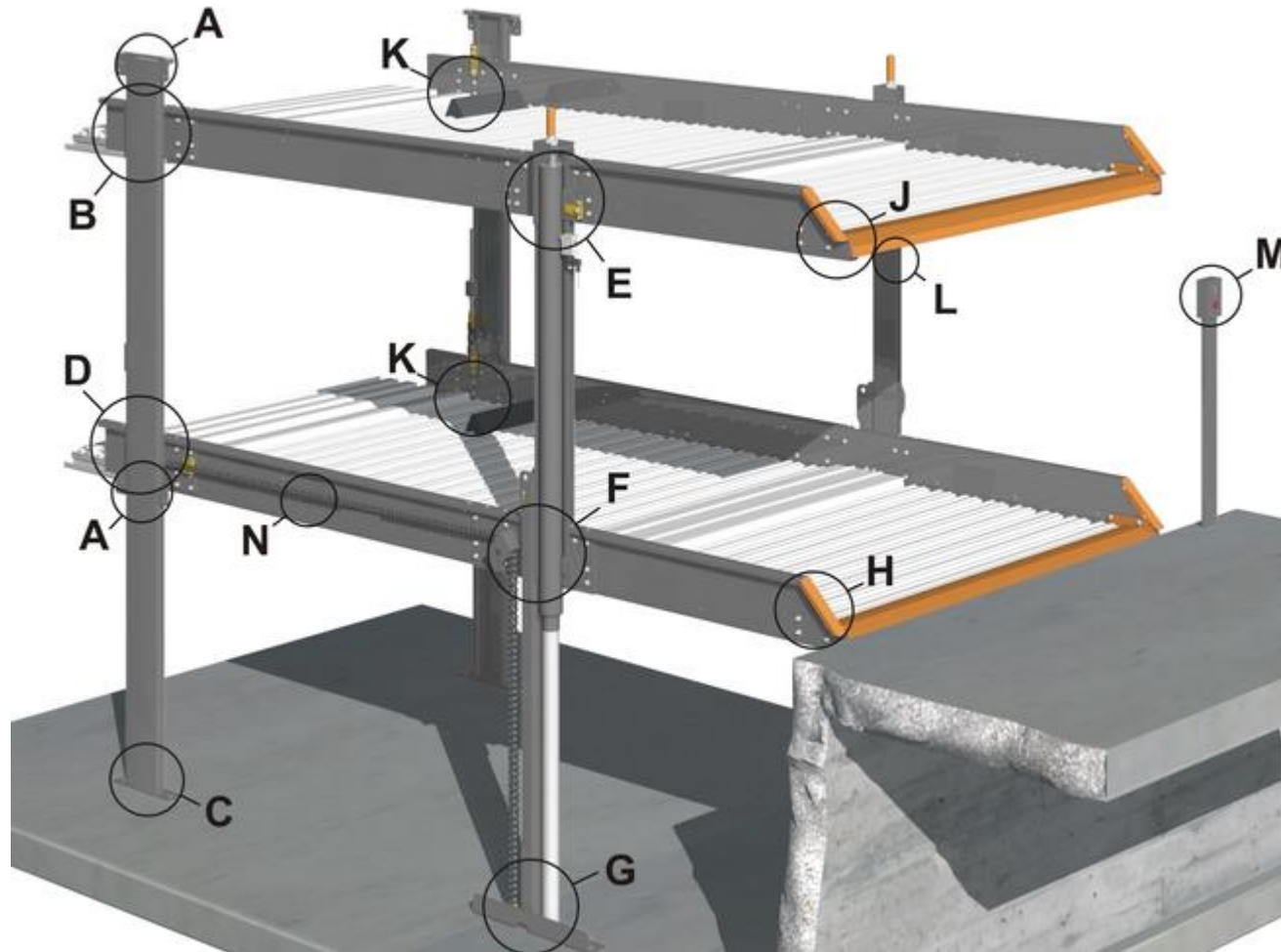


14-06-18

הצנחנים 20 רחבות - הנחיות



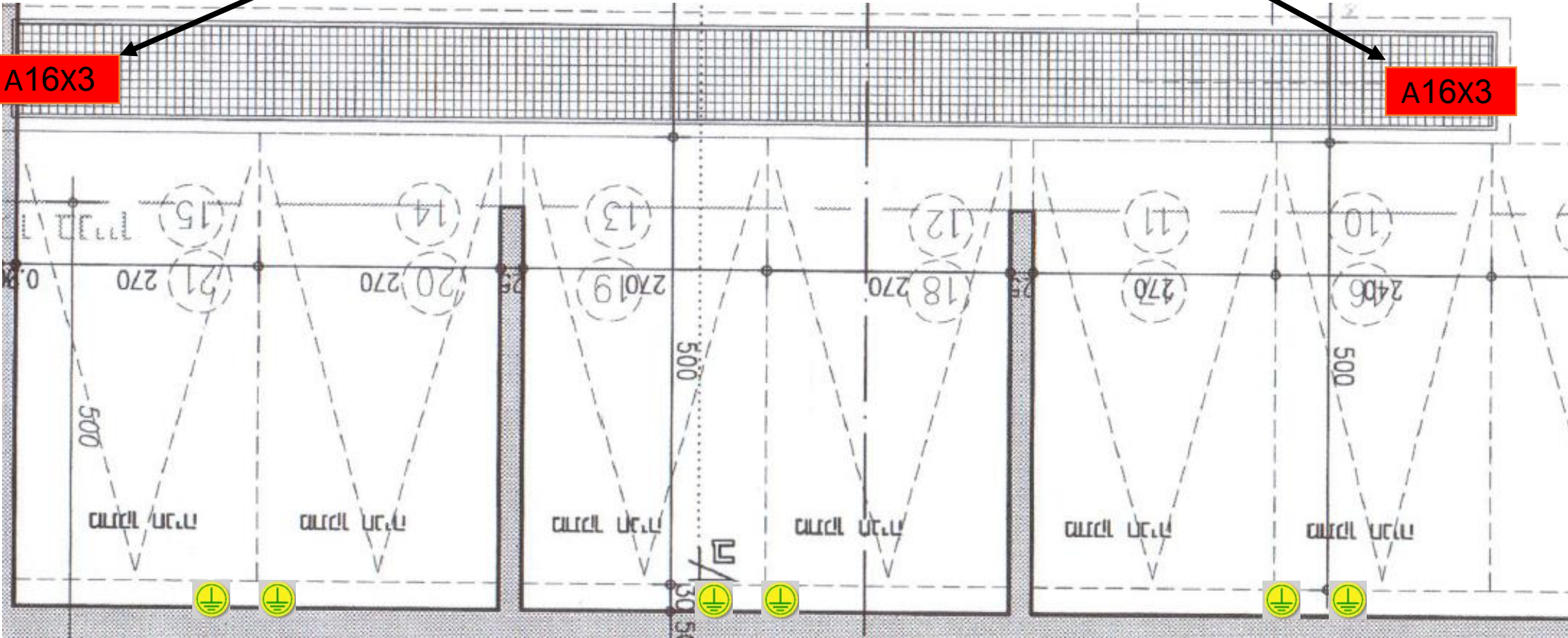
בהזמנה 6 מתקנים מדגם 2072i-EB-195-LP240  
עומק בור נדרש - 200 ס"מ  
גובה תקרה מינימלי +255  
אין אפשרות להעלות את המתקן כאשר חונים  
במשטח העליון

הצנחנים 20 רחובות – הכנות חשמל

פקט תלת פאזי A16  
בתוך פיר השרות  
+ שקע שרות V220 באחד מהצדדים

A16X3

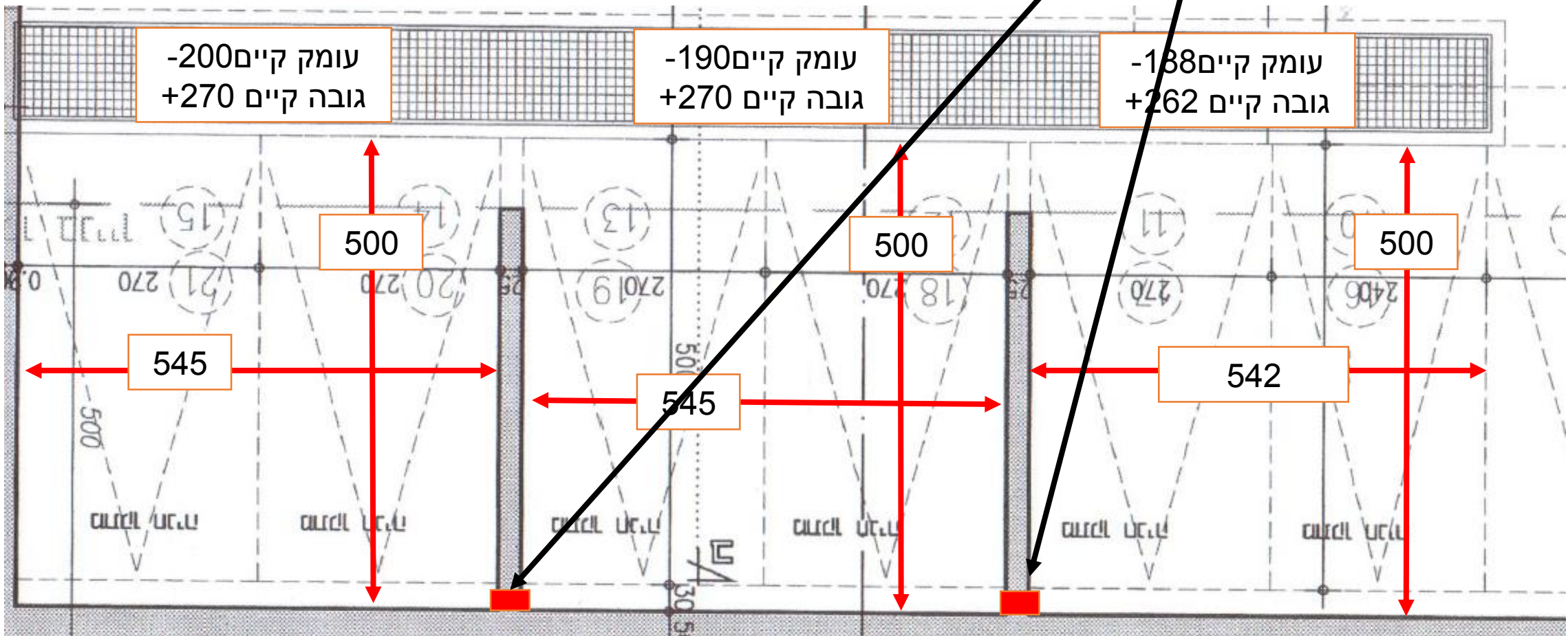
A16X3



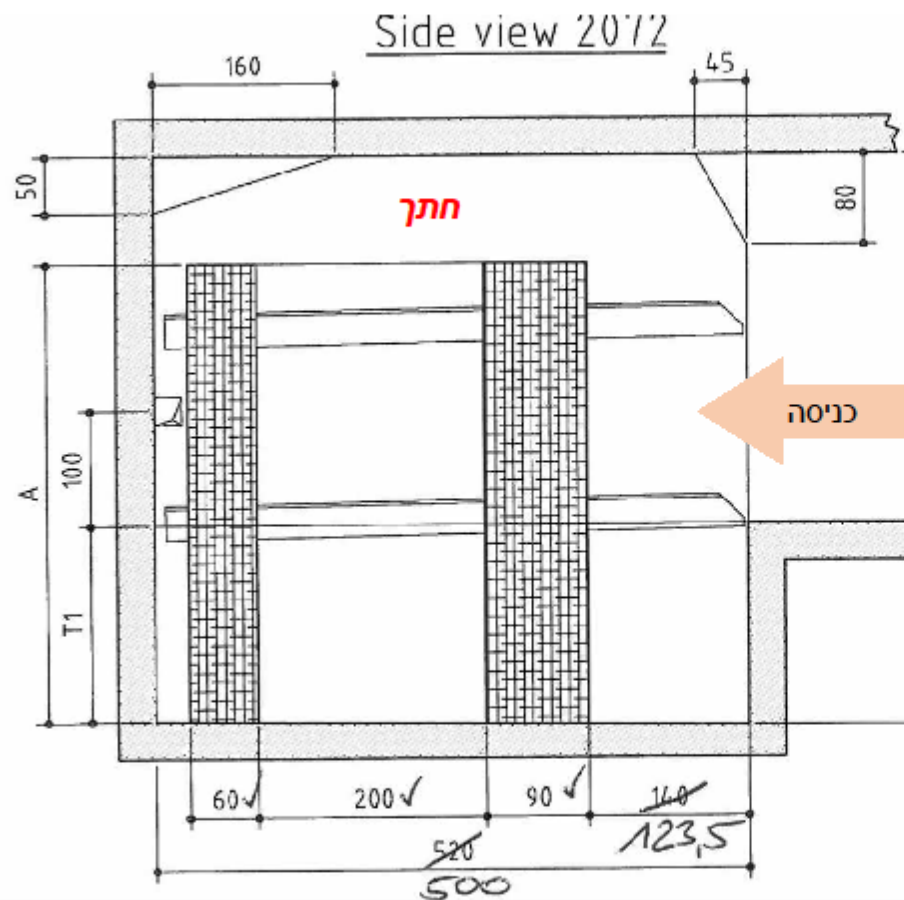
כבל הארקה מצופה בעובי 10 מ"מ באורך 3 מטרים 40 ס"מ מתחתית הבור במקומות המסומנים



קידוח "4" בגובה ס"מ 100 מגובה  
הריצוף הסופי צמודים לקיר האחורי



תוכנית נישות למתקן באורך 5 מטר

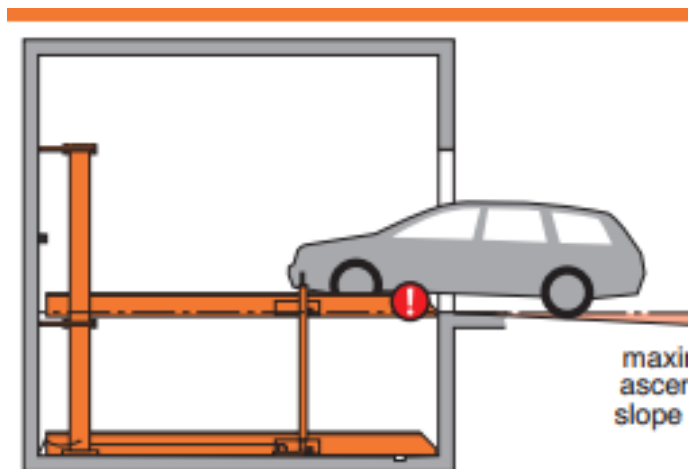
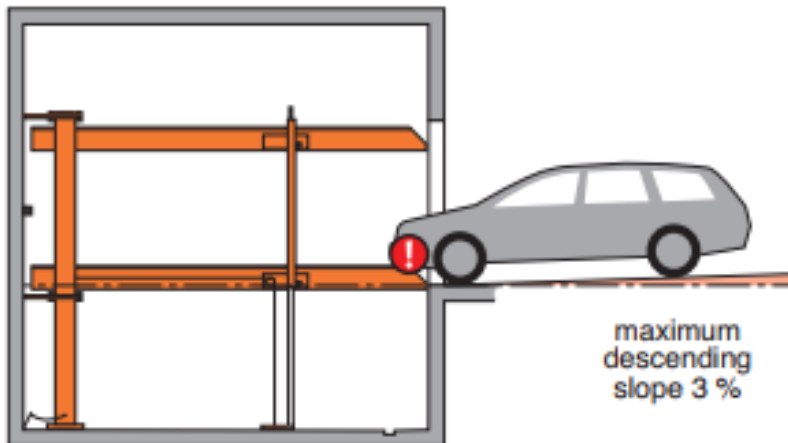


Typ	T1	T2	(H)	H	A
2072-165	165	170	(/)	320	390
2072-170	170	175	(325)	330	400
2072-180	180	185	(335)	350	420
2072-185	185	190	(340)	360	430
<b>2072-195</b>	<b>195</b>	<b>200</b>	<b>(350)</b>	<b>380</b>	<b>450</b>
2072-205	205	210	(355)	390	460
2072-215	215	220	(360)	400	470

Usable platform width	B1 reduced
230	248
<b>240</b>	<b>258</b>
250	268
260	278
270	288
450	478
470	488
480	498
490	508
500	518
510	528
520	538
530	548
540	558

מבט על

## Approach



d. Incorrect approach angles will cause serious

- יש להקפיד על מידות הבור הנדרשות, ועל בור מלבני וישר
  - חובה לקבל גובה בור סופי לפני הכניסה להתקנה
  - מעל המנוע יש להתקין פאקט תלת-פאזי A16
  - בכל בור יש להכין חיבור הארקה תיקני עם פס השוואה וחוט הארקה 10 מ"מ
  - לקראת ההתקנה יש לוודא
    - בורות נקיים ויבשים
    - ישנם מעקות תקינים ופריקים בבורות החנייה
    - אזור התקנה פנוי יבש ומואר
    - גישה פנויה לחלוטין להכנסת ציוד לחניון באמצעות מלגזה
    - הזנת חשמל כנדרש (תלת פאזי, שקע שרות והארקות)
    - לא יתבצעו עבודות של קבלנים אחרים באזור ההתקנה
  - יש להתקין מערכת מתזים לאחר סיום התקנת המכפילים
  - במידה ולא יתקיימו התנאים להתקנה – לא נספק את המתקנים לאתר ולא נוכל להרכיבם.
- במקרה זה תישאו בהוצאות האחסון של 60 ש"ח לשבוע למקום חניה**

לשאלות/הבהרות  
0522260427 גיא