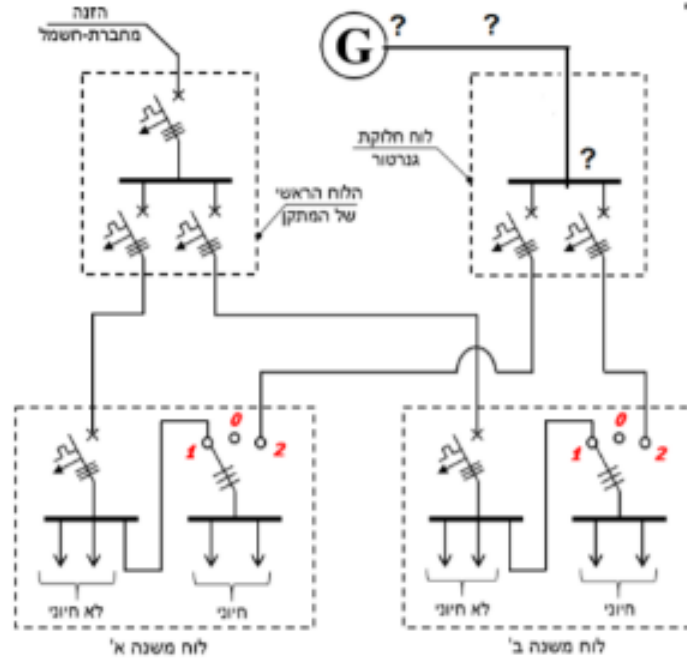


שאלה 424

דרגת קושי: בינונית

באיור לעיל מתוארת סכמה חד-קווית של מערך הזנה מגנרטור לעומסים חיוניים במתקן. האם מותר להתקין את המפסק הראשי של הגנרטור בלוח החלוקה של הגנרטור הנמצא בחדר הגנרטור, שדלת כניסה אליו נעולה?



1. אסור, אלא אם הדלת תהיה ללא מנעול כדי לאפשר ניתוק מהיר בחירום.

2. אסור. במקרה זה יש להתקין את המפסק הראשי על גבי הגנרטור.

3. מותר, בתנאי שהמפסק הראשי כולל התקן הגנה מפני זרם העמסת יתר.

4. מותר, בתנאי שלוח החלוקה של הגנרטור נמצא בסמוך לגנרטור ובטווח ראייה ממנו.